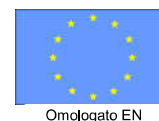


Contatore speciale per acqua a capsula **UP - 6000 MK**

Per il montaggio rapido ad incasso / sottointonaco



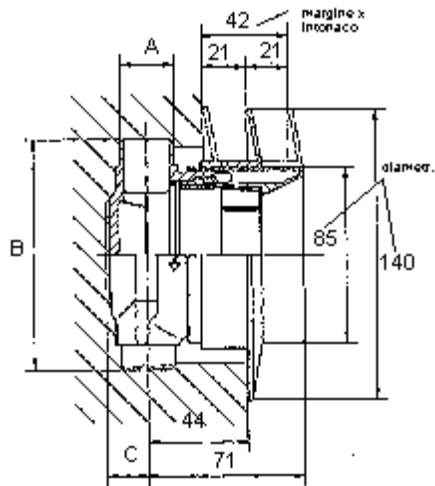
Perchè non scegliere il migliore?

- Contatore di altissima qualità per acqua sanitaria calda e fredda
- Per portate nominali da Qn 1,5 m³/h oppure da Qn 2,5 m³/h.
- Il metodo più moderno per il conteggio dell'acqua delle singole utenze.
- Il sistema „MK“ disponibile per tutti i contatori ad uso „domestico“, pluricollaudato e affermato in milioni di contatori, garantisce in modo ottimale la semplicità nel montaggio iniziale, e in caso di manutenzione. Perciò assicura notevolissimi risparmi in mano d'opera durante il primo montaggio e risparmi ancora maggiore in caso di interventi di assistenza. Anche se dopo parecchi anni il contatore si dovrebbe guastare, si dovrà cambiare solo la capsula misuratrice e non il corpo del contatore.
- Naturalmente il contatore è **costruito secondo la più avanzata tecnologia** nel campo del conteggio dell'acqua sanitaria, cioè totalmente a secco (con nessun ruotismo in contatto con l'acqua), costruzione particolare dei supporti dell'asse della turbina che è **galvanicamente isolata**.
- Fornito con tutto il materiale di sigillatura contro tentativi di manomissioni.
- Anche nel suo aspetto esteriore il contatore è adattissimo al montaggio in vista in bagni di alto valore. La rosetta di copertura di serie è cromata. Su richiesta sono disponibili rosette in tutti i colori sanitari.
- Omologazione CEE, **Certificazione ISO**.
- **Garanzia e assistenza professionale „OILCONTROL“.**

DATI TECNICI GENERALI						
Portata massima	Qmax	m ³ /h	3		5	
portata nominale (continua)	Qn	m ³ /h	1,5		2,5	
Classe metrologica			A	B	A	B
portata transitoria	Qt	l/h	150	120	250	200
portata minima	Qmin	l/h	60	30	100	50
			V	H	V	H
soglia d'avvio		ca l/h	18	10	25	15
indicazione	massim a minima	m ³ l	9999 0,1		9999 0,1	
perdita di carico mass	a Qmax a Qn	bar bar	1,0 0,25		1,0 0,25	

H = quadrante orizzontale - V = quadrante verticale

ESECUZIONE	
Costruzione:	: a capsula intercambiabile MK
Principio misurazione	: monogetto tangenziale
Tipo contatore	: totalmete a secco
Orologeria	: direzionabile a 360°
Trasmissione	: magnetica incapsulata
Filtro	: incorporato, fisso
Alloggio mulinelli	: CrNi/acato
Montaggio	: tutte le posizioni
Opzioni	: uscita totalizzatore a distanza contatto a reed : contatore elettronico con preprogrammazione data di lettura



DIMENSIONI DEI DIVERSI „EAT“ fornibili			
Qn (m ³ /h)	A (vedi schema) (mm)	B (mm)	C (mm)
1,5	1/2" FE x 15mm da saldare 3/4" FE x 18 mm da saldare 22mm da saldare 3/4" FI 1/2" FI	110	22
2,5	1" FE	130	22

il contatore UP 6000MK può essere fornito con diverse dime „EAT“, che costituiscono il corpo del contatore stesso (vedi tabella „dimensioni“). La fornitura del contatore completo è costituita da:



unità di montaggio „EAT“ che funge anche come corpo del contator, con protezione per immuratura e



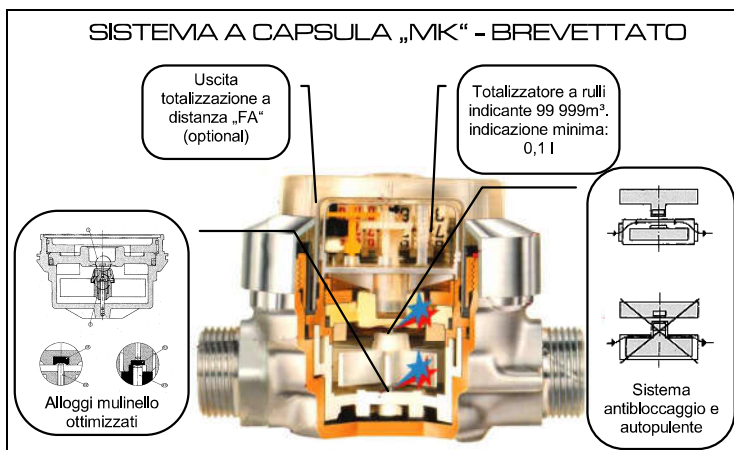
capsula misuratrice „MES“ con rosetta e cilindro cromati

Questo sistema permette interventi semplici e velocissimi in caso d'assistenza. Infatti, per cambiare la „capsula misuratrice“ (che è il contatore) non bisogna aprire nessun raccordo: basta svitare la capsula, che è poi identica per tutti i contatori della serie „MK“ della Allmess.

accessori: come accessori possono essere fornite rosette in diversi colori, prolunghe e uscite di trasmissione dati a distanza.

LIMITI D'ERRORE SECONDO NORME	
acqua fredda e calda	+/-5% tra Qmin e Qt
acqua fredda	+/-2% tra Qt e Qmax
acqua calda	+/- 3% tra Qt e Qmax

i contatori qui descritti rientrano largamente in questi margini d'errore previsti dalle norme



LA TECNOLOGIA NEL CONTEGGIO DELL'ACQUA: Precisione, sicurezza, affidabilità

In condizioni d'esercizio estreme oppure con acque di qualità problematica (impure, calcaree, ecc.), soprattutto contatori per acqua sanitaria, vengono estremamente sollecitati. I nostri contatori a sistema „V“ o „MK“ sono costruiti secondo la più avanzata tecnologia nel conteggio dell'acqua: costruzione totalmente a secco (super dry - nessun rotismo dell'orologeria in contatto con l'acqua), l'impiego di materiali speciali per alloggi e parti in movimento, saldature ad ultrasuoni, sono solo alcuni pochi esempi.

L'opzione totalizzazione a distanza „FA“ permette una facile lettura anche in posizioni di montaggio difficilmente accessibili e/o senza dovere accedere nell'appartamento. Possibilità di collegamento al sistema M-BUS.

La OILCONTROL srl, specializzata da decenni nella contabilizzazione dell'acqua e del calore può offrire contatori di altissima qualità per tutte le esigenze. Alcuni esempi:

- contatori di calore elettronici per uso civile (appartamenti, uffici, negozi, ecc.) e industriale (industrie, teleriscaldamento, ecc.)
- contatori per acqua fredda e calda per tutte le esigenze (p.es. il contatore CONTROLLER adatto al montaggio sulla valvola d'intercettazione, che permette l'adozione di contatori per acqua anche in impianti esistenti senza interventi di muratura.)
- contabilizzazione dei costi di riscaldamento professionale - servizio e assistenza